



Ficha técnica do produto

Datasheet / Ficha técnica del producto

Data: 10.05.2023

Versão: 1.0

IN.13.002

Batentes/

Door stoppers/ Topes de puerta

ET:3626/2023

Documento confidencial / Confidential document / Documento confidencial @ JNF 2023 www.jnf.pt

Descrição / Description / Descripción

Versão / Version / Versión

Data / Date / Data

Material / Material / Material

Acabamento / Finish / Acabado

Acessórios / Accessories / Accesorios

Info. Embalagem / Package / Embalaje

Código de barras/

Bar code/

Código de barras

Unidade/ Unit/ Unidad

Embalagem/ Package/ Embalaje

Batente de chão / Door stopper / Tope de puerta

1.0

10.05.2023

Aço inox / Stainless steel / Acero inox - EN 1.4301

Satinado / Satin / Satin

1x - Parafuso / Screw / Tornillo - 4x30mm

1x - Bucha / Llug / Taco



5 602686 753017



5 602686 753024



5 602686 753031

1Un

20Un

100Un

Biodegradable Bag

CA1254

Carton



T. (+351) 224 663 230 / F. (+351) 224 839 841 / e-mail - jnf@jnf.pt / www.jnf.pt

Os produtos apresentados seguem especificações técnicas internas da J. Neves & Filhos S. A. As dimensões são meramente indicativas. Reservamos o direito de fazer alterações técnicas que permitam a melhor performance dos nossos produtos, sem aviso prévio. Todos os desenhos e fotografias são propriedade intelectual da J. Neves & Filhos S. A. As medidas apresentadas estão em milímetros.

The presented products follow technical specifications from J. Neves & Filhos S. A. The dimensions of the pieces presented are just for reference. We reserve the right to introduce technical improvements in our products without previous advice. All drawings and photographs are the intellectual property of J. Neves & Filhos S. A. All measures are presented in millimeters.

Los productos presentados siguen las especificaciones técnicas de J. Neves & Filhos S. A. Las dimensiones son aproximadas. Nos reservamos el derecho de realizar cambios técnicos que permitan obtener un rendimiento óptimo de nuestros productos sin previo aviso. Todos los dibujos y fotografías son propiedad intelectual de J. Neves & Filhos S. A. Las medidas se presentan en milímetros.

Rua das Mimosas, 849/851
Zona Industrial das Mimosas
S. Pedro da Cova | Ap. 75 4424-909
Gondomar, PORTUGAL

PÁGINA/ PAGE 1/2



Ficha técnica do produto

Datasheet / Ficha técnica del producto

Data: 10.05.2023

Versão: 1.0

IN.13.002

Batentes/
Door stoppers/ Topes de puerta

ET:3626/2023

Documento confidencial / Confidential document / Documento confidencial @ JNF 2023 www.jnf.pt

Descrição / Description / Descripción

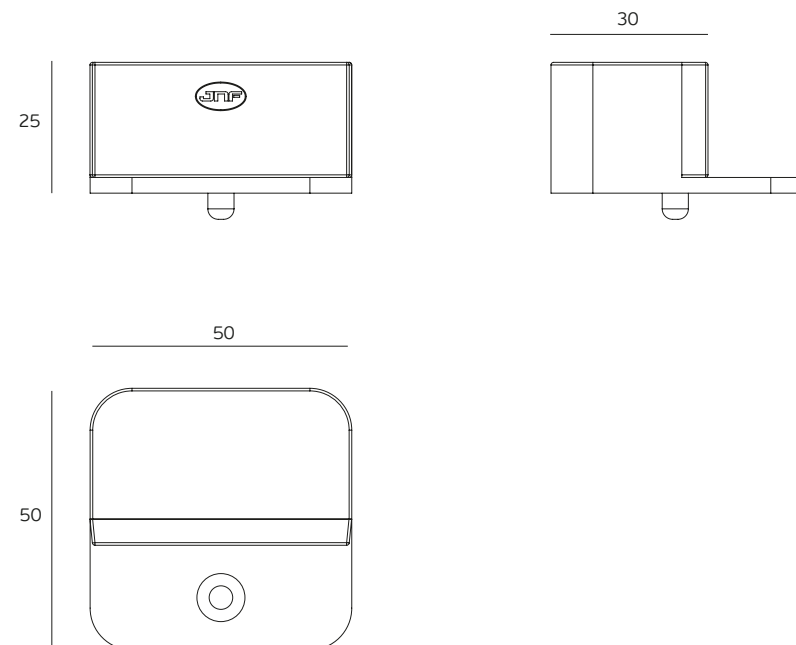
Batente de chão / Door stopper / Tope de puerta

Versão / Version / Versión

1.0

Data / Date / Data

10.05.2023



T. (+351) 224 663 230 / F. (+351) 224 839 841 / e-mail - jnf@jnf.pt / www.jnf.pt

Os produtos apresentados seguem especificações técnicas internas da J. Neves & Filhos S. A. As dimensões são meramente indicativas. Reservamos o direito de fazer alterações técnicas que permitam a melhor performance dos nossos produtos, sem aviso prévio. Todos os desenhos e fotografias são propriedade intelectual da J. Neves & Filhos S. A. As medidas apresentadas estão em milímetros.

The presented products follow technical specifications from J. Neves & Filhos S. A. The dimensions of the pieces presented are just for reference. We reserve the right to introduce technical improvements in our products without previous advice. All drawings and photographs are the intellectual property of J. Neves & Filhos S. A. All measures are presented in millimeters.

Los productos presentados siguen las especificaciones técnicas de J. Neves & Filhos S. A. Las dimensiones son aproximadas. Nos reservamos el derecho de realizar cambios técnicos que permitan obtener un rendimiento óptimo de nuestros productos sin previo aviso. Todos los dibujos y fotografías son propiedad intelectual de J. Neves & Filhos S. A. Las medidas se presentan en milímetros.

Rua das Mimosas, 849/851
Zona Industrial das Mimosas
S. Pedro da Cova | Ap. 75 4424-909
Gondomar, PORTUGAL

PÁGINA/
PAGE 1/2